

**WIR BILDEN DICH AUS!**

Du steckst voller Energie und willst nach der Schule den Sprung in einen spannenden Beruf wagen? Leg den Grundstein für Deine berufliche Laufbahn in einem unserer modernen Unternehmen!

Damit wir auch in Zukunft erfolgreich bleiben, sind wir immer auf der Suche nach leistungsfähigen Denkern und engagierten Machern. Wir bieten Dir eine moderne und abwechslungsreiche Ausbildung auf sehr hohem Niveau.

## Deine Ausbildung - Deine Zukunft in der Region

### Dein Ausbildungsbetrieb

Wir entwickeln und produzieren seit fast 100 Jahren zukunftsfähige Anlagentechnik für die metallverarbeitende Industrie – made in Germany. Zu unserem Portfolio zählen Produkte und Technologien zum Plasma- und Laserschneiden, Schweißen sowie kundenspezifische Sondermaschinen und Werkzeuge. Seit mehr als 60 Jahren gehört Kjellberg Finsterwalde im Bereich des Plasmaschneidens zu den Weltmarktführern. Unsere Produkte kommen in zahlreichen Ländern der Welt zum Einsatz.

Ausbildungsberufe	Dauer	Schule	Schulabschluss	Einsatz
Industriekaufmann (m/w/d)	3 Jahre	OSZ Lausitz, Abteilung 2 in Sedlitz	vorzugsweise Hochschulreife	Ein-/Verkauf, Vertrieb, Kundendienst
Elektroniker (m/w/d) für Betriebstechnik	3,5 Jahre	OSZ Elbe-Elster in Elsterwerda	mittlerer Bildungsabschluss	Montage, Prüf- und Versuchsfeld, Leiterplattenfertigung
Mechatroniker (m/w/d)	3,5 Jahre	OSZ Elbe-Elster in Elsterwerda	mittlerer Bildungsabschluss	Montage, Prüf- und Versuchsfeld, Leiterplattenfertigung
Zerspanungsmechaniker (m/w/d)	3,5 Jahre	OSZ Elbe-Elster in Elsterwerda	mittlerer Bildungsabschluss	Zerspanung
Industriemechaniker (m/w/d)	3,5 Jahre	OSZ Elbe-Elster in Elsterwerda	mittlerer Bildungsabschluss	Montage, Instandhaltung, Blechbearbeitung
Duales Studium Elektrotechnik	4,5 Jahre	OSZ Spree-Neiße, BTU Cottbus-Senftenberg	Hochschulreife	Konstruktion, Entwicklung



weitere Informationen

## AUSBILDUNGSBERUFE

## AUSBILDUNG



Industriemechaniker (m/w/d)



Elektroniker (m/w/d) für Betriebstechnik



Mechatroniker (m/w/d)



Zerspanungsmechaniker (m/w/d)



Industriekaufmann (m/w/d)



## Hier fängt Deine Zukunft an

### Was Dich bei uns erwartet:

- abwechslungsreiche und moderne Ausbildung mit digitalem Lernen
- gute Bezahlung nach Firmentarif
- sehr gute Übernahmechancen mit Aufstiegsmöglichkeiten am zukünftigen Arbeitsplatz
- gutes Arbeitsklima und intensive Betreuung während der Ausbildung
- Fahrkostenzuschuss, leistungsorientierte Prämien und mehr ...

Sag HALLO zu Deiner Zukunft und schicke uns bis zum **15. Dezember** Deine vollständigen Bewerbungsunterlagen\* für das Folgejahr per **Post** oder per **E-Mail**.

\*Bewerbungsanschreiben, Lebenslauf, letzte zwei Schulzeugnisse, Praktikumsnachweise

[www.kjellberg.de](http://www.kjellberg.de)

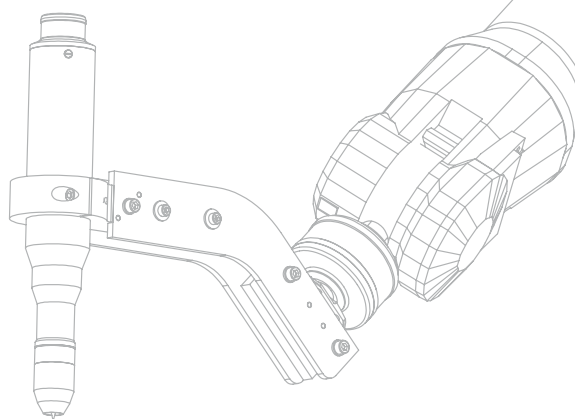
### Adresse:

Kjellberg-Holding GmbH  
 Ausbildungsorganisatorin: Maya Vlahova  
 Geschwister-Scholl-Straße 1  
 03238 Finsterwalde | Deutschland

### E-Mail:

[ausbildung@kjellberg.de](mailto:ausbildung@kjellberg.de)

Copyright © 2020 Kjellberg | F02-01-21



+49 3531 71945-11

[ausbildung@kjellberg.de](mailto:ausbildung@kjellberg.de)